

SACC-M12MSX-8CT-CL SH

Złącze do transmisji danych



Kod producenta: **1422844**

Opis produktu

Złącze do transmisji danych, Ethernet CAT6A (10 Gb/s), PROFINET CAT6A (10 Gb/s), 8-bieg., ekranowany, Wtyki proste M12, kodowanie: X, Przyłącze zaciskane, elementy gwintowane: Cynkowy odlew ciśnieniowy, ocynowany, zewnętrzna średnica przewodu 6,5 mm ... 10 mm, bez styków zaciskanych

Dane techniczne

Wskazówki

Informacje ogólne	Produkt odpowiada wytycznym PROFINET Cabling and Interconnection Technology Guideline for PROFINET, wersja 2.00, nr zlecenia: 2.252, rozdział 8.2 Connectors for inside environment (Balanced cabling)
Instrukcja montażu	UWAGA: Podczas prowadzenia przewodów należy przestrzegać dopuszczalnych kątów gięcia, ponieważ zbyt wysokie siły wynikające z gięcia redukują stopień ochrony. Przed złączeniem należy zastosować odciążenie mechaniczne, np. opaski kablowe.

Montaż

Informacja montażu	Styki można wpinać i wypinać bez narzędzia
--------------------	--

SACC-M12MSX-8CT-CL SH

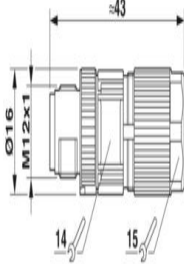
Złącze do transmisji danych



Właściwości produktu

Typ produktu	Złącze okrągłe (od strony kabla)
Zastosowanie	Dane
Rodzaj czujnika	Ethernet
Liczba biegunów	8
Ilość odejść kablowych	1
Ekranowany	tak
Kodowanie	X
Wyprowadzenie kabla	proste
Status utrzymania danych	
Wersja artykułu	05
Właściwości izolacji	
Kategoria przepięciowa	II
Stopień zabrudzenia	3

Wymiary

Rysunek wymiarowy	
Długość	43 mm
Rozwartość klucza do nakrętki kołpakowej	15 mm
Rozwartość klucza dla przeciwnakrętki	14 mm
Wymiary zewnętrzne	
Średnica zewnętrzna	6,5 mm ... 10 mm
Obudowa	
Średnica obudowy	16 mm

SACC-M12MSX-8CT-CL SH

Złącze do transmisji danych



Dane materiału

Klasa palności wg UL 94	V0
Materiał uszczelki	FKM
Materiał uchwytu	Cynkowy odlew ciśnieniowy, niklowany
Materiał uchwytu styków	PA 6.6
Materiał przepustu	Cynkowy odlew ciśnieniowy, ocynowany
Normy / przepisy	PA 6.6: Ochrona przeciwpożarowa w pojazdach szynowych - zbiory wymagań R22, R23, R24 i R26 wg DIN EN 45545-2 (Poziom zagrożenia HL1 - HL3)

Dane przyłączeniowe

Przyłącze przewodów	
Rodzaj przyłącza	Przyłącze zaciskane
Przekrój przyłącza	0,14 mm ² ... 0,34 mm ² (giętki)
Przekrój przyłączanego przewodu AWG	26 ... 22 (giętki)
Długość odizolowanych pojedynczych żył	4 mm +0,5 mm
Moment dokręcania	0,4 Nm (Radełko M12) 4 Nm (Nakrętka dociskowa z tuleją sprzęgającą)
Schemat podłączenia	
Styk Kolor (nazwa sygnału) Styk (opcjonalnie)	1 = WHOG (D1+) 2 = OG (D1-) 3 = WHGN (D2+) 4 = GN (D2-) 5 = WHBN (D4+) 6 = BN (D4-) 7 = WHBU (D3-) 8 = BU (D3+)

Parametry elektryczne

Znamionowe napięcie udarowe	0,8 kV
Rezystancja izolacji	≥ 100 MΩ
Napięcie znamionowe UN	48 V AC 60 V DC
Prąd znamionowy IN	0,5 A

Parametry mechaniczne

Dane mechaniczne	
Liczba cykli wtykania	≥ 100

SACC-M12MSX-8CT-CL SH

Złącze do transmisji danych



Złącze

Przylącze 1	
Konstrukcja głowicy	Wtyki
Odejscie kabla głowica	proste
Rodzaj gwintu głowicy	M12
Kodowanie	X

Kabel/przewód

Rodzaj sygnału/kategoria	Ethernet CAT6A (IEC 11801), 10 Gb/s
	PROFINET CAT6A (IEC 11801), 10 Gb/s
Długość odizolowania przewodów jednożyłowych	4 mm +0,5 mm

Warunki środowiskowe i żywotność

Warunki otoczenia	
Stopień ochrony	IP65
	IP67
Temperatura otoczenia (praca)	-40 °C ... 85 °C (Wtyk męski/gniazdo)
Temperatura otoczenia (montaż)	-5 °C ... 50 °C

Normy i przepisy

Badanie	
Normy/przepisy	PA 6.6: Ochrona przeciwpożarowa w pojazdach szynowych - zbiory wymagań R22, R23, R24 i R26 wg DIN EN 45545-2 (Poziom zagrożenia HL1 - HL3)
M12	
Oznaczenie normy	Łącznik wtykowy M12
Normy/przepisy	IEC 61076-2-109
Oznaczenie normy	Wstrząsy, drgania
Normy/przepisy	EN 50155:2001